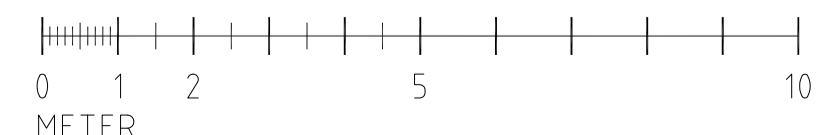
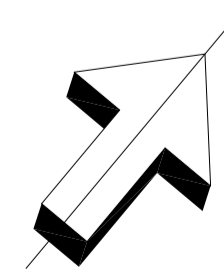
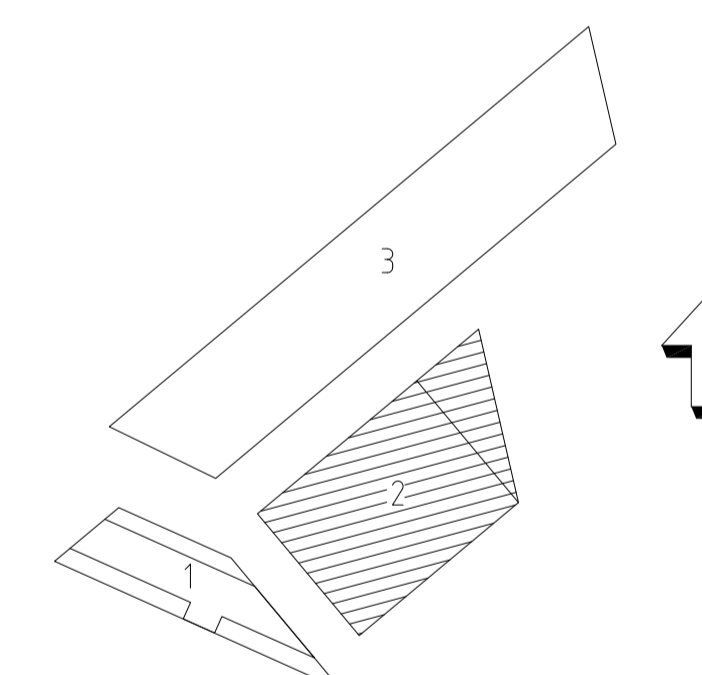
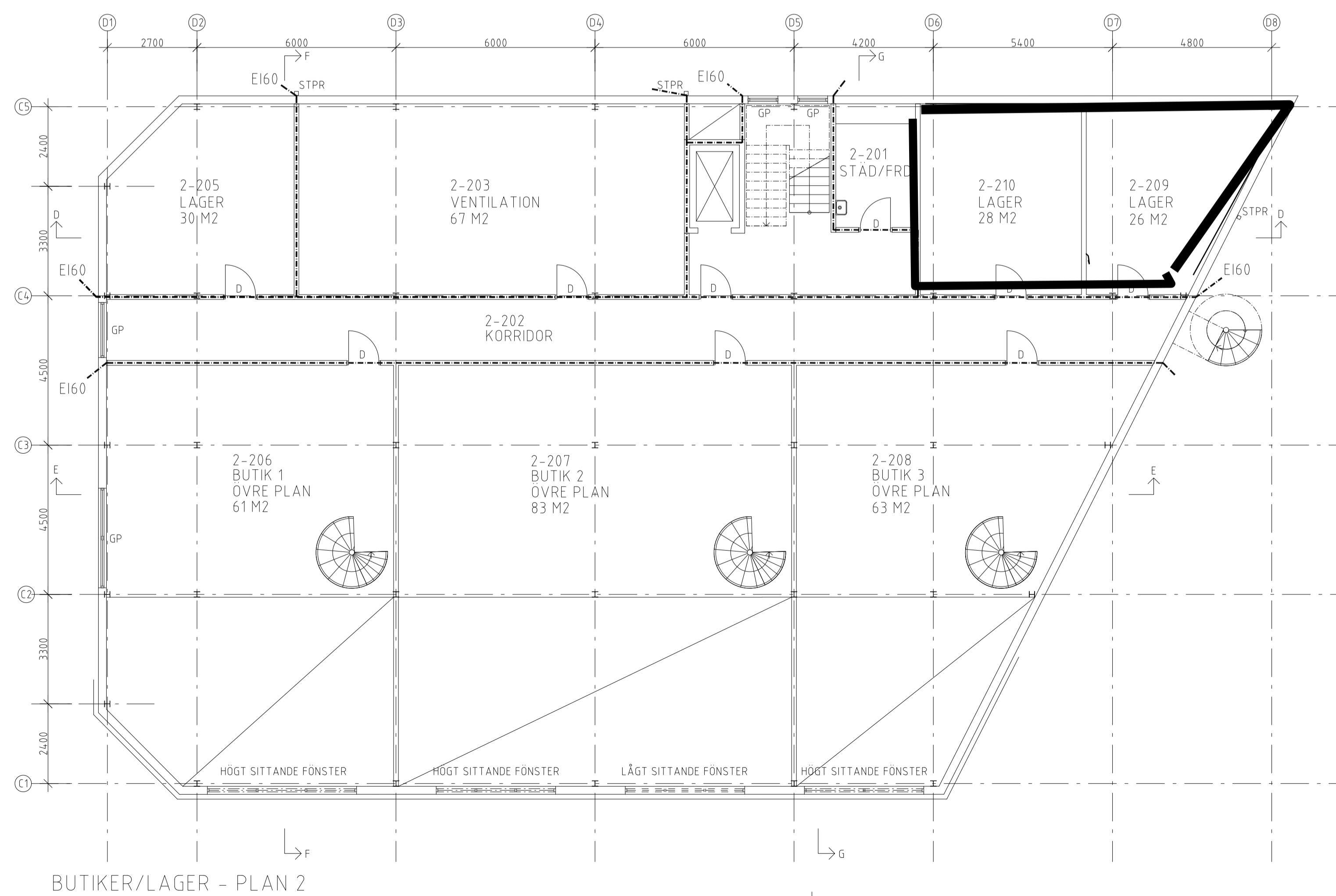
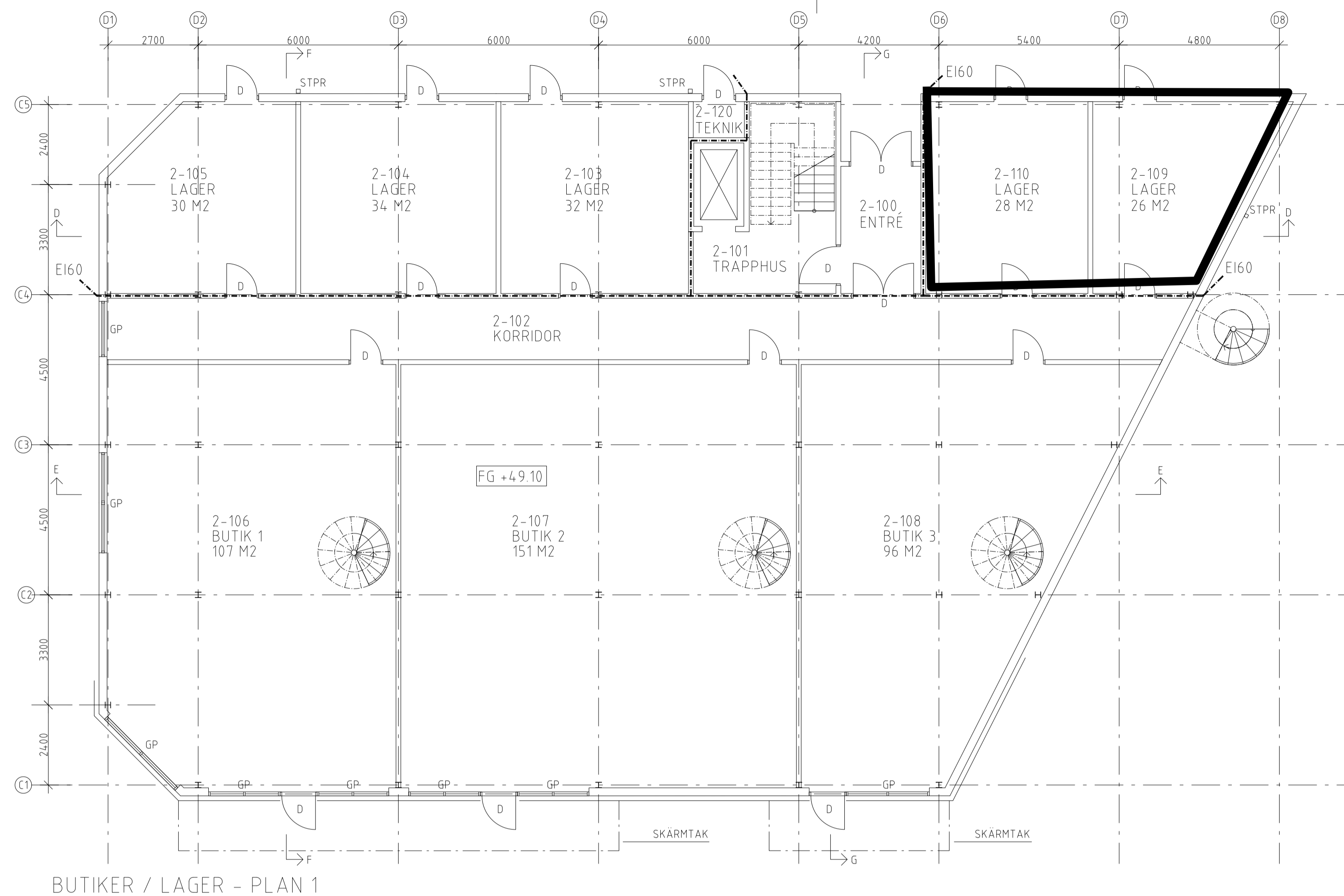
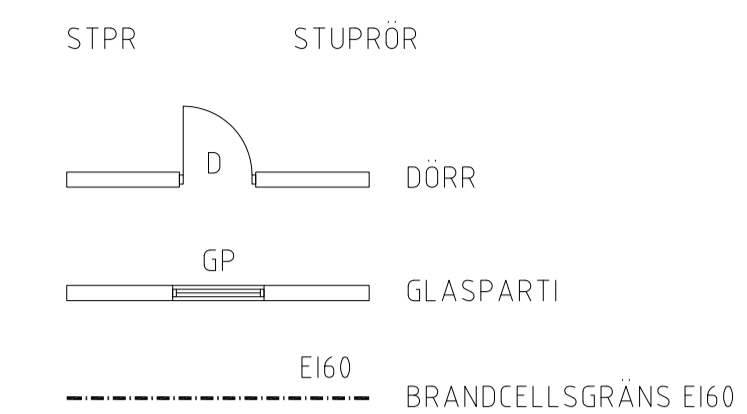


FÖRKLARINGAR

SE RITNING A-010-001 OCH A-40.3-210.



BET	ANT	ÄNDRINGEN AVSER	SIGN	DATUM
FÖRFRÅGNINGSUNDERLAG				
GRUSVAGNEN 6				
<small>SWECO Architects AB Kungälvsgatan 2, 252 21 Helsingborg Telefon: 042-499 00 00, Telefax: 042-499 00 70 Orgnr: 556773-0606, säte Stockholm www.sweco.se</small>				
LUPPDRAG NR	3810538000	RITAD AV	DLIN	HANDLÄGGARE
DATUM	2012-11-23	ANSVARIG	STAFFAN PREMMIERT	STPR
HUS 2 - BUTIKER / LAGER PLAN 1 OCH PLAN 2				
SKALA	A1: 1:100 A3: 1:200	NUMMER	A-40.1-210	I BET
				-

