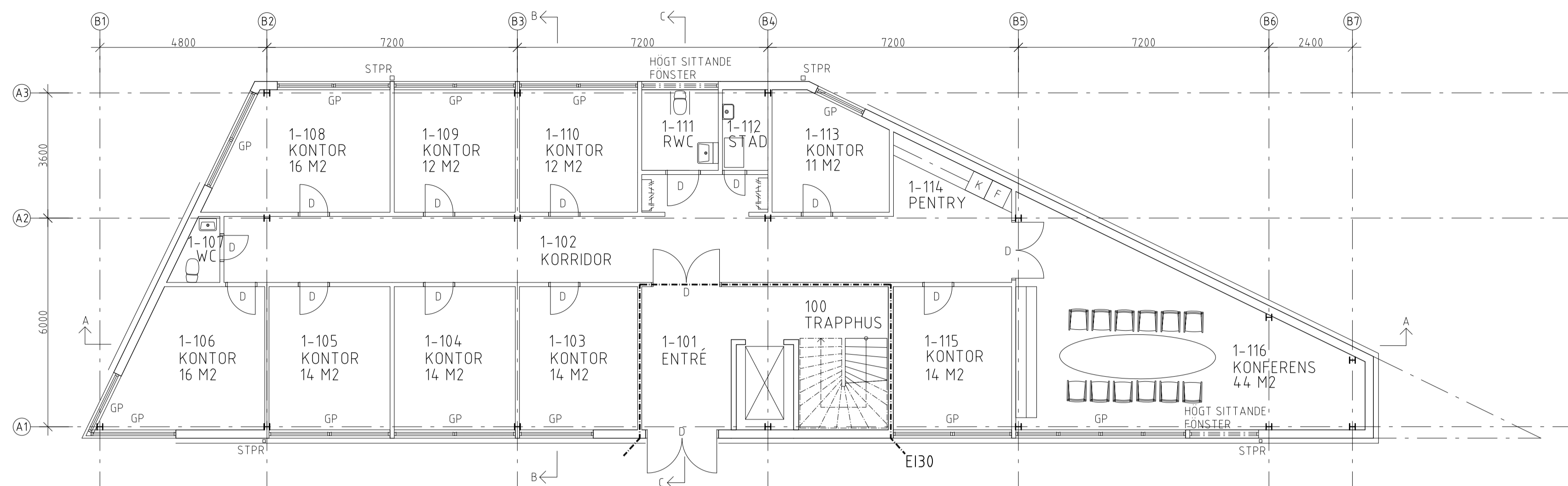
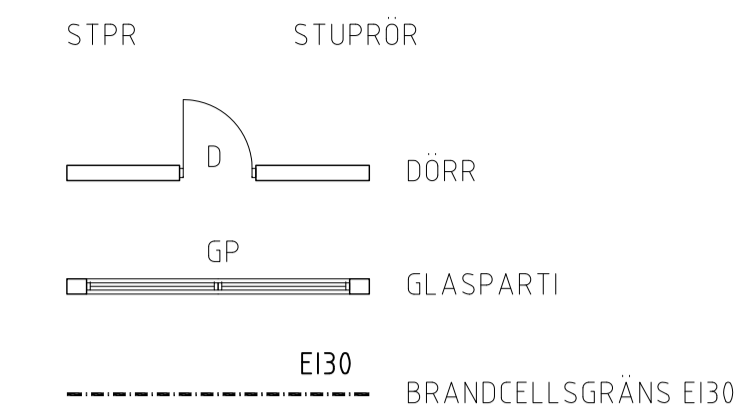
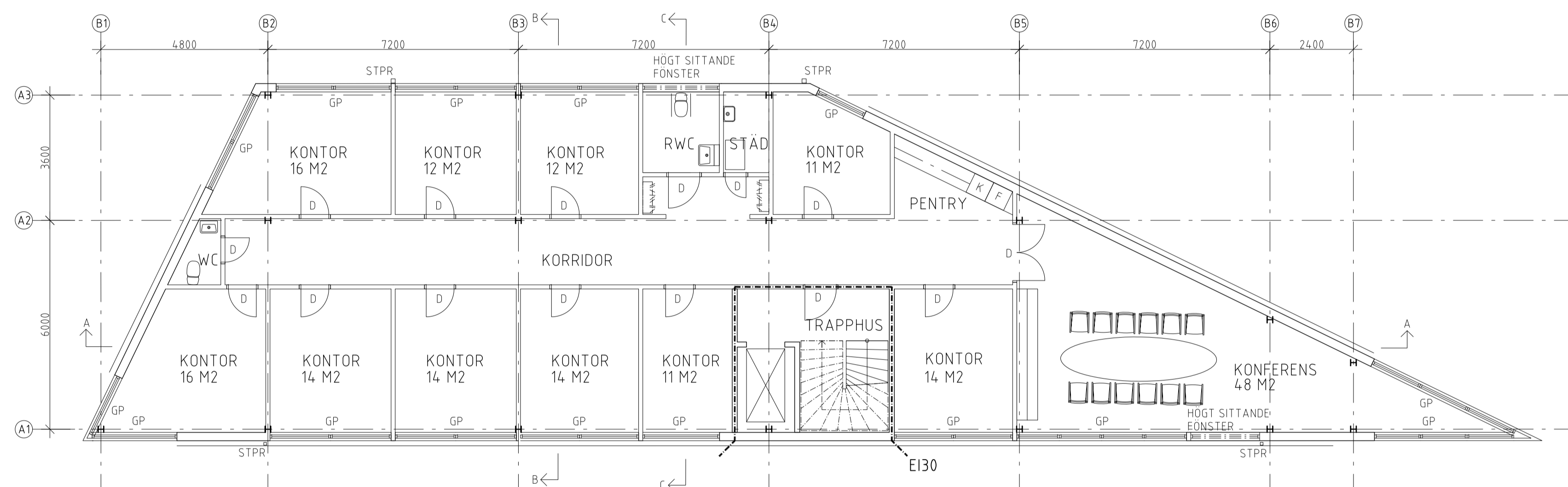


FÖRKLARINGAR

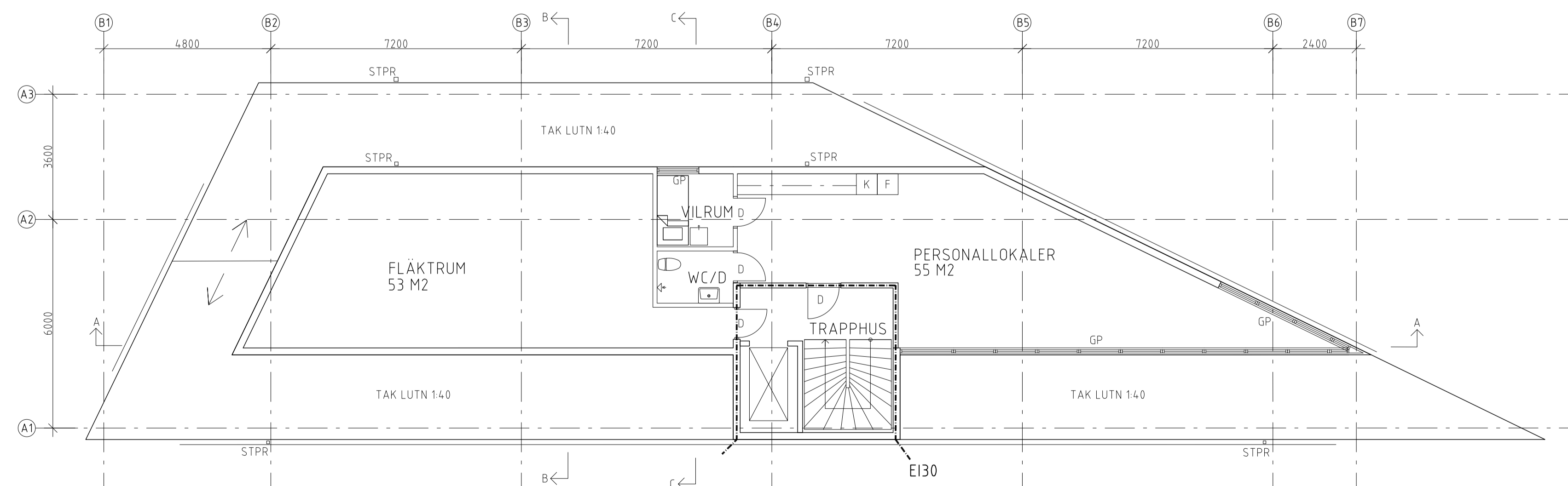
SE RITNING A-01.0-001 OCH A-4.0.3-110.



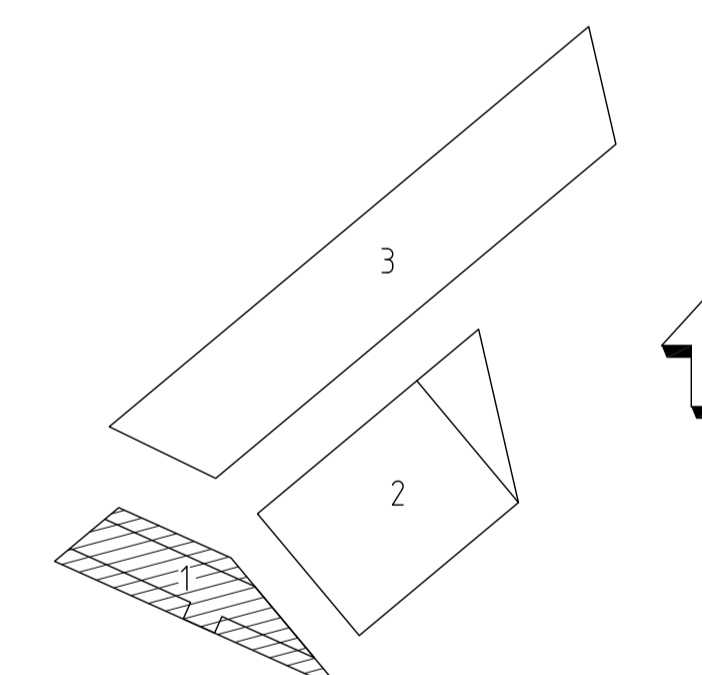
KONTORSBYGGNAD - PLAN 1



KONTORSBYGGNAD - PLAN 2,3



KONTORSBYGGNAD - PLAN 4, INDRAGEN VIND



| BET | ANT | ÄNDRINGEN AVSER | SIGN | DATUM |
|---|------------------------------|---------------------|------|-------|
| BYGGLOVSHANDLING | | | | |
| GRUSVAGNEN 6 | | | | |
| <small>SWECO Architects AB Kungälvsgatan 2, 252 21 Helsingborg Telefon 042-499 00 00, Telefax 042-499 00 70 Orgnr: 556773-0606, säte Stockholm www.sweco.se</small> | | | | |
| LUPPDRAG NR 3810538000 | RITAD AV DLIN | HANDLÄGGARE STPR | | |
| DATUM 2012-10-31 | ANSVARIG STAFFAN PREMMERT | | | |
| HUS 1 - KONTORSBYGGNAD PLAN 1-4 | | | | |
| SKALA A1: 1:100 A3: 1:200 | NUMMER A-4.0.1-110 | BET - | | |

